

DATI TECNICI - TECHNICAL CHARACTERISTICS CARACTERISTIQUES TECHNIQUES - TECHNISCHE DATEN CARACTERÍSTICAS TÉCNICAS - DATOS TÉCNICOS		LP 61	LP 61 H	LP 70	LP 130
Peso netto - Net Weight - Poids net - Nettogewicht - Peso Neto	(kg)	170	180	171	297
Dimensioni cesto - Basket sizes - Dimensions du panier Korbmasse - Dimensiones cesta	(mm)	550 x 700		700 x 700	700 x 1385
Durata cicli - Cycle lengths - Durée cycle - Zyklusdauer - Duración del ciclo de lavado	(sec)			120 / 240 / 360"	
Tensione di alimentazione - Std input voltage - Tension d'alimentation Stromspannung - Tensión de alimentación	(V)			400/3N~50Hz	
A richiesta - Optional - À la demande - Auf Anfrage - Bajo pedido	(V)			230/3	
Max potenza assorbita - Max absorbed power - Puissance absorbée max Max Leistungsaufnahme - Maxima Potencia Absorbida	(kW)	10,5 kW	11,3 kW	12,8 kW	25,6 kW * 6 kW+51 kg Vap./h
Potenza pompa lavaggio - Power of wash pump - Puissance pompe lavage Leistung der Waschpumpe - Potencia Bomba de Lavado	(kW)	2,2	3	3	3+3
Potenza pompa aumento pressione - Power of booster pump - Puissance pompe de rinçage - Leistung der Nachspülung - Potencia bomba aumento presión	(kW)			0,37	
Potenza resistenza boiler - Power of boiler - Puissance résistance surchauffeur Heizelemente Boiler - Potencia de Resistencias en Boiler	(kW)	8,3 kW	8,3 kW	9,8 kW	19,6 kW * 34 kg Vap./h
Potenza resistenza vasca - Power of tank heating elements - Puissance résistance cuve - Heizelemente Becken - Potencia de Resistencias en Cuba	(kW)	5,3 kW	5,3 kW	9,8 kW	9,8 kW * 17 kg Vap./h
Capacità boiler/vasca - Capacities of boiler/tank - Capacité surchauffeur/cuve Fassungsvermögen Boiler/Becken - Capacidad de Boiler/Cuba	(l)	8 / 60	8 / 60	8 / 90	24 / 150
Consumo acqua risciacquo - Rinse water consumption - Consommation eau de rinçage - Wasserverbrauch Nachspülung - Consumo de agua de aclarado (2 bar)	(l)	5	5	7	14
Alimentazione acqua - Feed water - Eau d'alimentation - Wasserzulauf - Alimentación del agua	(°C)	55	55	55	55
Alimentazione a vapore - Steam powered - Alimentation à vapeur Dampfbetrieb - Alimentación de vapor	(bar)			0,5... 2	

DOTAZIONE - EQUIPMENT - DOTATION - AUSSTATTUNG

Cestello inox • S/s basket • Paniers inox • Korb aus Edlelsthahl • Cesta inox					1
Inserto vassoi 4 posti • Tray insert 4 places • Insert plateaux 4 places • Tabletteinsatz 4 Plätze • Cesta para bandejas 4 piezas					1
Isolamento termoacustico integrale • Complete heat/acoustic insulation • Isolation thermique et acoustique complète • Komplette Wärme- und Geräuschisolierung • Aislamiento térmico y acústico integral				•	•
Dosatore brillantante • Rinse aid doser • Doseur pour produit de rinçage • Glanzspülmitteldosiergerät • Dosificador para abrillantador	•	•	•	•	•
Dosatore Detersivo • Detergent dosing device • Doseur de produit lessiviel • Spülmitteldosiergerät • Dosificador para detergente	•	•	•	•	•
Pompa scarico • Drain pump • Pompe de vidange • Laugenpumpe • Bomba de descarga	•	•	•	•	•

● = Di serie - Standard Equipment - Dotation - Ausstattung - Incluido
● = A richiesta - On request - Sur demande - Auf Anfrage - A pedido



Dati indicativi, la ditta si riserva di apportare modifiche senza preavviso. The above data is only aproximative. Elframo S.p.A. reserves the right to alter its design and specification without notice. Les caractéristiques techniques sont indicatives et peuvent être modifiées sans préavis. Unverbindliche technische Daten: der Hersteller behält sich Änderungen ohne vorherige Mitteilung vor. Los datos son orientativos: la empresa fabricante se reserva el derecho de efectuar cambios sin previo aviso.



DA OLTRE 40 ANNI CREIAMO MACCHINARI
PER IL TUO SUCCESSO!

WWW.ELFRAMO.IT



10 / 2011

ELFRAMO S.P.A.

Sede operativa: Via A.Verga, 24 - Sede produttiva: Via Cavalli, 40 - 24127 BERGAMO
Tel. 035/4548111 - Fax 035/4548150 - P.I.00770950160



ELFRAMO - TECNOLOGIE PER IL LAVAGGIO

LAVAGGETTI

LP 61

LP 61 H

LP 70

LP 130



PER PANIFICAZIONE, MACELLERIE, PASTICCERIE, GELATERIE, PESCHERIE, RISTORAZIONE.

- Costruzione integrale in acciaio inox AISI 304. Struttura a doppia parete.
- Isolamento termico di serie.
- Isolamento integrate termico e acustico (optional).
- Apertura sdoppiata e controbilanciata con cesto in acciaio inox estraibile (1). Porta inferiore a doppia parete.
- LP 61: Vasca imbutita (2).
- LP70/130: Vasca con fondo inclinato ed ampi raccordi (3).
- Camera di lavaggio priva di zone d'ombra.
- Pompa lavaggio con coclea e girante in acciaio inox. Posizionamento verticale autosvuotante per mod. LP70/130 (4).
- Bracci lavaggio e risciacquo rotanti in acciaio inox.
- Resistenze vasca e boiler in Incoloy 800.
- Parti elettriche e collegamenti idraulici posti nella parte anteriore.
- Termostati elettronici con visualizzazione della temperatura.
- Doppi filtri in vasca (5).
- Predisposizione per il montaggio degli accessori.
- Valvola di non-ritorno (omologata DWGV).
- Dispositivo evacuazione vapori (a richiesta).



(1)



(2)



(3)



(4)



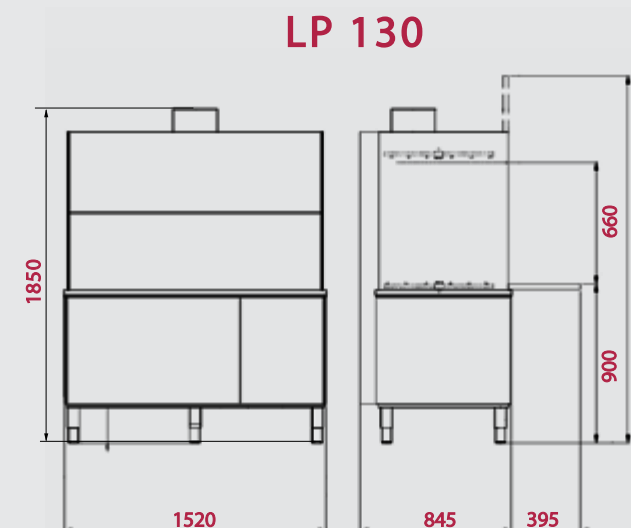
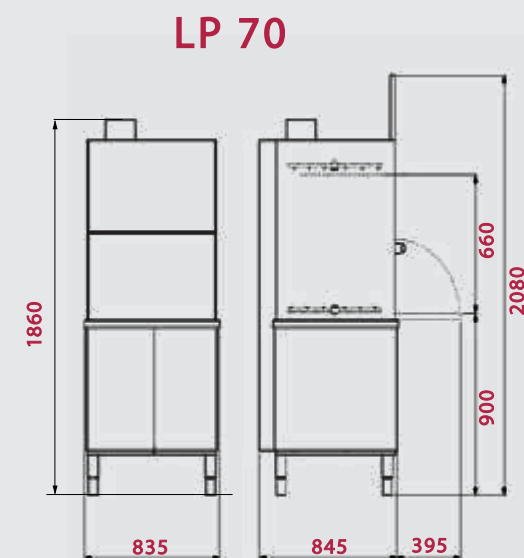
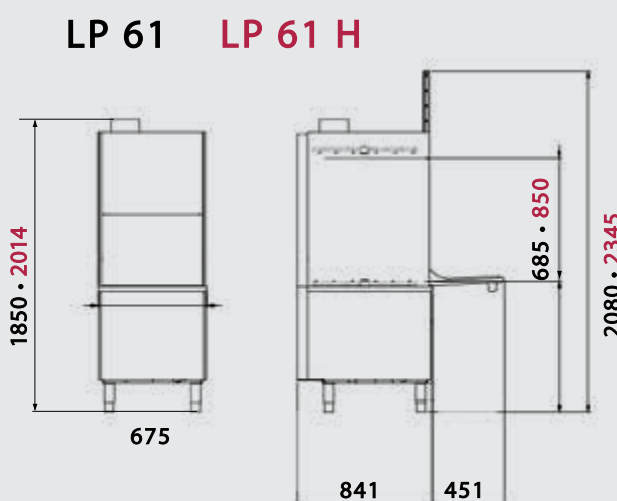
(5)



LP 61
LP 70

LP 61 H

LP 130



EN

BREAD BAKING, BUTCHERS, CONFECTIONERIES, ICE-CREAM LABS, FISHERIES, CATERING.

- S/s construction in AISI 304, including frame.
- Thermal insulation as standard.
- Integrated thermal and acoustic insulation (optional).
- Counterbalanced split door, with double-skinned lower section; s/s extractable tray (1).
- LP61: integral double-skinned insulation. Stretch-formed tank (2).
- LP 70/130: integral double-skinned insulation, tank with sloped bottom and large diameter connections (3).
- Wash area with no "shadow" zones.
- S/s pump housing and impeller. In the LP70/130 the pump is installed vertically and is self-draining (4).
- S/s wash and rinse arms.
- Boiler and tank heating elements in Incoloy 800.
- Front location of all electrical components and hydraulic connections, for easy access.
- Electronic thermostats with temperature display.
- Double filters in the tank (5).
- Ready for the installation of accessories.
- Anti-return valve.
- Steam extraction device (upon request).

D

FÜR GROSSKÜCHEN, GARKÜCHEN, METZGEREIEIEN, KONDITOREIEN, EISDIELEN.

- Konstruktion ganz aus Edelstahl AISI 304.
- Serienmäßige Wärmedämmung.
- Komplette thermische und akustische Isolierung (optional).
- Geteilte und balancierte Frontladetür, herausnehmbarer Korb aus Edelstahl. Untere Tür doppelwandig (1).
- LP61: trichterförmige Innenwanne. Doppelwandige Struktur (2).
- LP70/130: Doppelwandige Struktur, Innenwanne mit schräg angelegtem Boden und grosszügigen Abflüssen (3).
- Spülkammer ohne Schattenwinkel. Drehende Umwälzpülpumpe aus Edestahl in vertikaler Position. Selbstentleerend für das Modell LP70/130 (4).
- Drehende Spül- und Nachspülflügel aus Edelstahl.
- Tank- und Boilerwiderstände aus Incoloy 800.
- Elektrokomponenten und Hydraulikanschlüsse an der Vorderseite um Wartungsarbeiten zu vereinfachen.
- Elektronische Thermostate mit Temperaturanzeige.
- Doppelte Filter im Tank (5).
- Vorbereitet für den Einbau von Zubehör.
- Antirücklaufventil.
- Dampfabzugseinheit (auf Anfrage).

F

POUR BOULANGERIES, BOUCHERIES, PATISSERIES, GLACIERS, PIOSSONNERIES, RESTAURANTS.

- Construction intégrale en acier inox AISI 304.
- Isolation thermique en standard.
- Isolation intégré thermique et acoustique (en option).
- Ouverture double à guillotine et à balancier avec panier extractible. Porte inférieure à double paroi (1).
- LP 61: cuve emboutie. Double paroi (2).
- LP70/130: Double paroi, cuve avec fond incliné et arrondi (3).
- Cuve de lavage sans zone d'ombre.
- Pompe de lavage avec escargot et helice en acier inox. Position verticale autovidangeable pour mod. LP70/130 (4).
- Bras de lavage et de rinçage rotatifs en acier inox.
- Résistance cuve et surchauffeur en Incoloy 800.
- Parties électriques et raccordements hydrauliques positionnées dans la zone frontale.
- Thermostats électroniques avec affichage de la température.
- Double filtres dans la cuve (5).
- Predisposition pour l'installation des équipements supplémentaires.
- Vanne anti-retour.
- Extracteur de buées (sur demande).

ES

IDONEO PARA PANADERIAS, PASTELERIAS, HELADERIAS, CARNECERIAS, PESADERIAS Y RESTAURANTES.

- Construido totalmente en acero inoxidable AISI 304.
- Aislamiento térmico de serie.
- Aislamiento térmico y acústico integrado (opcional).
- Doble apertura con contrapeso, puerta inferior con doble pared y cesto en acero inox extraible (1).
- LP61: cuba embutida. Estructura de doble pared (2).
- LP 70/130: Estructura de doble pared, cuba con fondo inclinado y una inmejorable limpieza (3).
- Recinto del lavado sin zonas muertas.
- La bomba de lavado consta de conjunto y turbina en acero inox. Su posición es vertical y efectua autovacio en cada ciclo de lavado para LP70/130 (4).
- Brazos de lavado y aclarado rotativos y en acero inox.
- Resistencia de cuba y del calderin en Incoloy 800.
- Parte electrica y conexiones situadas en la parte trasera de la maquina.
- Termostatos electrónicos con visualización de la temperatura.
- Doble filtro en la cuba (5).
- Predisposición para el montaje de los accesorios.
- Valvula anti-retorno.
- Dispositivo evacuación vapores con condensación humedad (bajo pedido).

