

CB 316-416-425



Automatic ice cube maker - spray system.

Quality cubes: compact, cold and crystalline.

The ice produced drops into the collection bin and is ready to meet the ice requirements even at peak demand times.

Produttori automatici di ghiaccio in cubetti - sistema a spruzzo.

Cubetti di qualità: compatti, freddi e cristallini.

Il ghiaccio prodotto cade nel contenitore di raccolta pronto a soddisfare le esigenze di ghiaccio nelle ore di maggiore richiesta.



CB 316



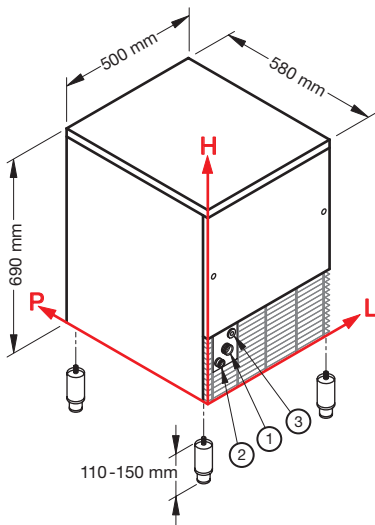
CB 416



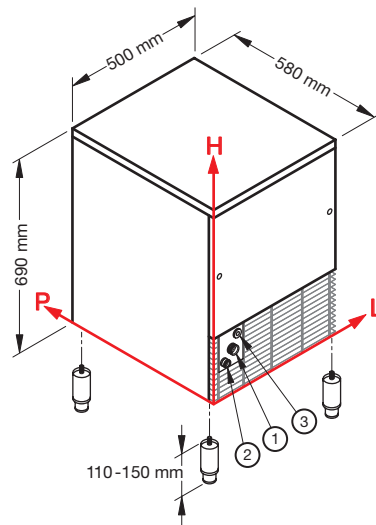
CB 425



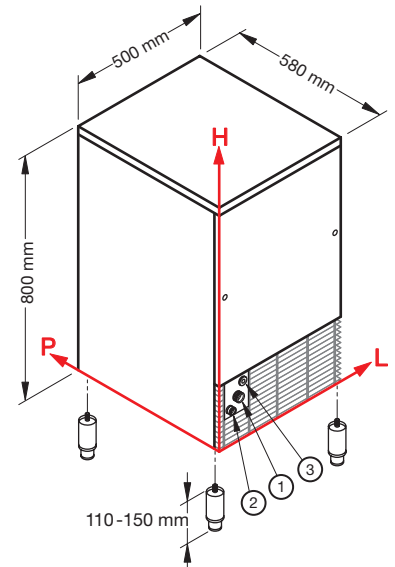
CB 316-416-425



CB 316



CB 416



CB 425

| CONNECTIONS / CONNESSIONI | CB 316 | | | CB 416 | | | CB 425 | | |
|---|--------|-----|-------|--------|-----|-------|--------|-----|-------|
| | L | H | Ø | L | H | Ø | L | H | Ø |
| ① Water inlet / Ingresso acqua | 111 | 196 | 3/4" | 111 | 196 | 3/4" | 111 | 196 | 3/4" |
| ② Water outlet / Scarico acqua | 49 | 151 | 24 mm | 49 | 151 | 24 mm | 49 | 151 | 24 mm |
| ③ Electrical connection / Connessione elettrica | 156 | 232 | - | 156 | 232 | - | 156 | 232 | - |

| TECHNICAL INFORMATION / DATI TECNICI | CB 316 | CB 416 | CB 425 |
|---|-------------------------|-------------------------|-------------------------|
| Production in 24 h, till / Produzione in 24 h, sino a | 33 kg | 42 kg | 46 kg |
| Storage capacity / Capacità contenitore | 16 kg ≈ 950 □ | 16 kg ≈ 950 □ | 25 kg ≈ 1470 □ |
| Cooling system / Condensazione | A - W | A - W | A - W |
| Kind of cube / Tipo di cubetto | A-18g C-33g D-13g E-42g | A-18g C-33g D-13g E-42g | A-18g C-33g D-13g E-42g |
| Refrigerant / Refrigerante | R404A | R404A | R404A |
| Standard voltage / Voltaggio standard | 220-240 V ~ 50 Hz | 220-240 V ~ 50 Hz | 220-240 V ~ 50 Hz |
| Electrical consumption / Consumo elettrico | 370 W | 450 W | 500 W |
| Fuse / Fusibile | 10 A | 10 A | 10 A |
| Water consumption (l/kg) / Consumo acqua (l/kg) | A 3,3 W 13 | A 4 W 15 | A 4 W 14 |
| Sizes (WxDxH) / Dimensioni [LxPxH] | 500x580x690 mm | 500x580x690 mm | 500x580x800 mm |
| Sizes with packing (WxDxH) / Dimensioni con imballo [LxPxH] | 550x630x880 mm | 550x630x880 mm | 550x630x990 mm |
| Weight (net/gross) / Peso [netto/lordo] | 48/56 kg | 52/60 kg | 56/64 kg |

Finishing 18/8 stainless steel, scotch brite / Finitura acciaio inox 18/8, scotch brite

| INSTALLATION CONDITIONS / CONDIZIONI D'INSTALLAZIONE | Min / Max |
|---|-----------------------------|
| Installation / Installazione | indoor / interna |
| Ambient temperature / Temperatura ambiente | +10 / +43 °C |
| Water temperature / Temperatura acqua | +3 / +32 °C |
| Voltage / Voltaggio | ± 10% |
| Water inlet pressure / Pressione dell'acqua in ingresso | 1bar (14psi) / 6bar (84psi) |

| CONDITIONS / CONDIZIONI | |
|---|-------|
| Standard Cube / Cubetto standard | 18g |
| Ambient temperature / Temperatura ambiente | +21°C |
| Water temperature / Temperatura acqua | +15°C |
| Electrical consumption at +43°C (standard voltage) / Consumo elettrico a +43°C (voltaggio standard) | |